

COMAV

Catalogue des vide-sacs

Table des matières	3
Caractéristiques	4
SVR DEPA	6
SVR COMPACT	8
SVR NT	10
SVR NT Short	12
SVR NT LT	14
SVR EL	16
Accessoires	18

VIDE - SACS

SVR CAPACITE'

Modèle	PALETTES/HEURE		SACS/HEURE	
	GRANULES	POUDRES	GRANULES	POUDRES
SVR 150 NT			150	N.D.
SVR 300 NT			300	150
SVR 300 NT SHORT			300	75
SVR 600 NT			600	400
SVR 1000 NT			1000	800
SVR 300 EL			300	150
SVR 600 EL			600	400
SVR 1000 EL			1000	800
SVR 600 DEPA			600	400
SVR 600 DEPA ELITE			600	400
SVR 600 DEPA DELUXE	10	6	-	-
SVR 1000 DEPA			1100	800
SVR 1000 DEPA ELITE			1100	800
SVR 1000 DEPA DELUXE	18	9	-	-
SVR 1300 DEPA *			1100	800
SVR 1300 DEPA ELITE *			1100	800
SVR 1300 DEPA DELUXE *	27	14	-	-
SVR COMPACT			750	N.D.
SVR COMPACT ELITE			660	N.D.
SVR COMPACT DELUXE	10,5	N.D.	-	-

SACS/PALETTE

■ TYPES DE PALETTE



■ TYPES DE SAC

TAILLE: de 5 à 75 Kg
TAILLE STANDARD: 25,50 Kg

■ NOTES

Dans le cas du magasin pour palettes vides modèle 1.0, le type de palette doit être confirmé. Le modèle 2.0 prend en charge tous les types de palette pourvu que la taille ne dépasse pas 1300 x 1100 mm.

Plastique



Plastique revêtu



Papier



Jute



Raphia



■ PLASTIQUE / CAOUTCHOUC

- PP
- PE
- LDPE
- HDPE
- EVA
- PVC
- Talc
- Carbonate de calcium
- Graphite
- Soude caustique
- ABS
- HPS

■ PRODUITS CHIMIQUES

- Dioxyde de titane
- Sulfate d'ammonium
- Colophane
- Caprolactame
- Pesticides
- Pigments
- Silicones
- Phosphates
- Granules
- Produits sodés

■ ALIMENTAIRE



Grains de café



Sucre



Mais



Thè



Café en poudre



Lait en poudre



Clous de girofle



Tournesol



Fèves de cacao



Cacao en poudre



Aliments pour animaux



Farine

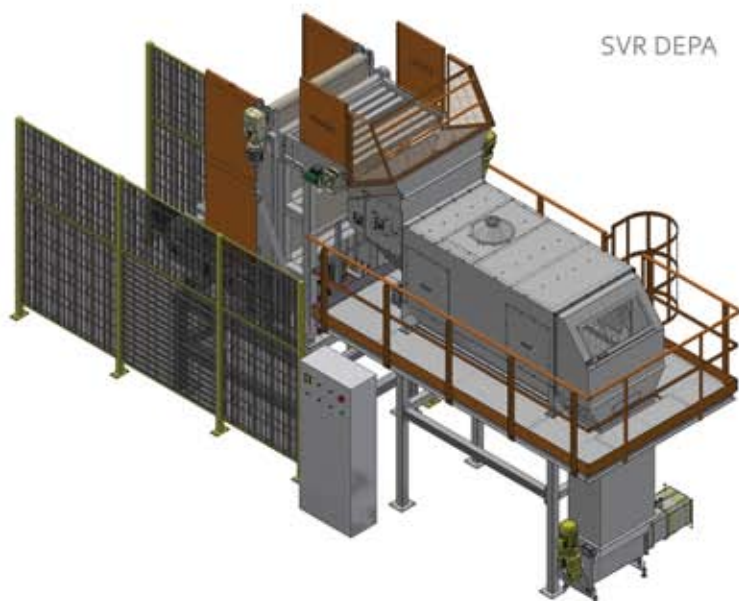
SVRDEPA

SVR DEPA est le vide-sacs historique produit par la COMAV depuis 1980, qui a obtenu une appréciation considérable sur le marché pour son extrême fiabilité et sa polyvalence.

Ce modèle, capable de prendre en charge tout type de sac et de matériau avec la même efficacité, garantit une réponse sûre aux demandes les plus variées du marché.

Le DEPA SVR peut être fourni dans la version avec le seul dépalettiseur, où le chargement de la palette pleine est effectué par un chariot élévateur ou un transpalette, la palette vide étant retirée manuellement, ou il peut être fourni dans des versions plus automatiques avec un magasin pour palettes vides (empilement jusqu'à 8 palettes vides) et/ou magasin pour palettes pleines. La version plus automatisée, avec un magasin pour palettes vides, rend la présence de l'ouvrier accessoire et garantit une productivité élevée. La gestion par PLC permet d'intégrer l'ensemble du processus de stockage, éventuellement en s'interfaçant avec un réseau local.

Les versions 1300, 1300 Elite et 1300 Deluxe sont proposées principalement pour des sacs de café ou de cacao avec des palettes majorées de, par exemple, 1800 x 1500 mm.



■ APPLICATION

SACS: tous
TAILLE: variable
PRODUITS: tous

■ PROJET

COEFFICIENT DE VIDAGE : 99,99 % pour les produits granulés, 99,97 % pour les matériaux pulvérulents
CYCLE DE TRAVAIL: Automatique
GESTION: PLC

■ MODÈLES

SVR DEPA
SVR DEPA ELITE
SVR DEPA DELUXE

■ CARACTÉRISTIQUES

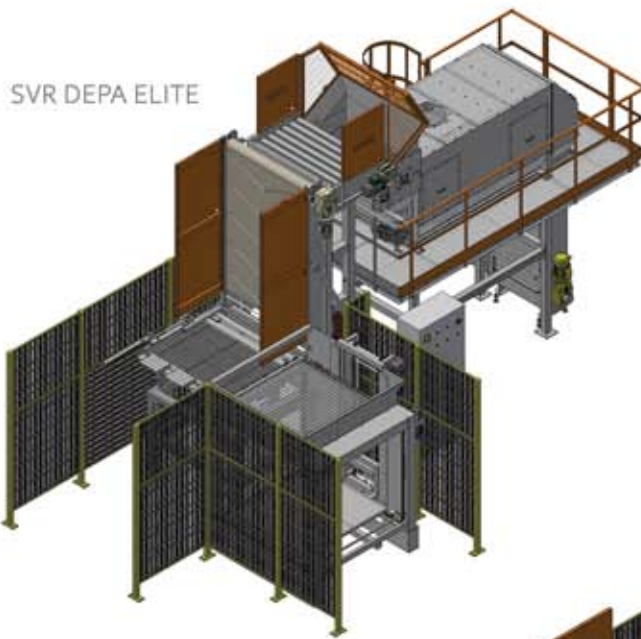
PARTIES EN CONTACT AVEC LE MATÉRIAU : Acier au carbone ou acier 304/316L
SUPPORT: Fer peint

■ ACCESSOIRES

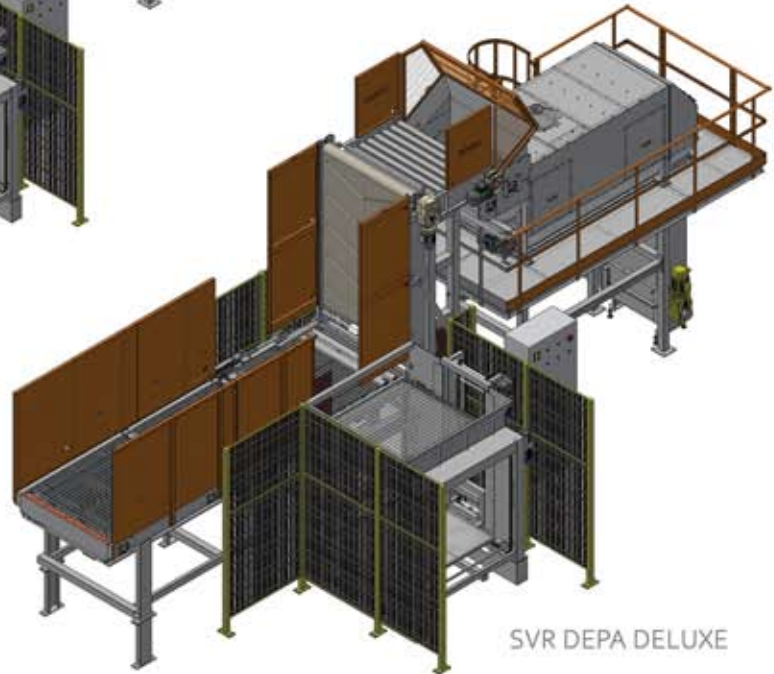
Presse pour sacs vides	Tarare
Presse hydraulique	Tamis
Convoyeur pneumatique	Module Profinet
Écluse rotative	Module Profibus
Filtre	Kit Haute température

■ CONFORMITÉ





SVR DEPA ELITE

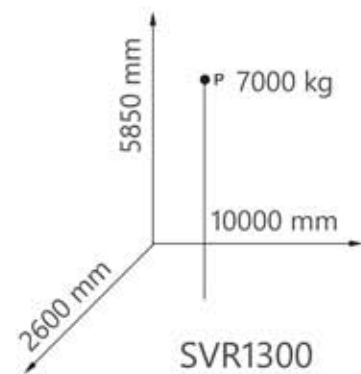
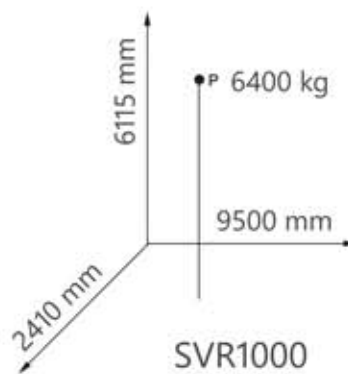
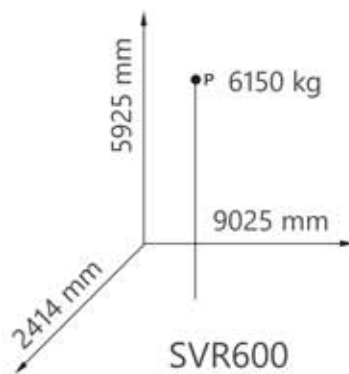


SVR DEPA DELUXE

■ **DIMENSIONS ET POIDS****

En référence au modèle SVR DEPA avec CP, pour les autres versions, contacter COMAV

** les cotes sont fournies à titre indicatif et peuvent subir des modifications selon le type de projet



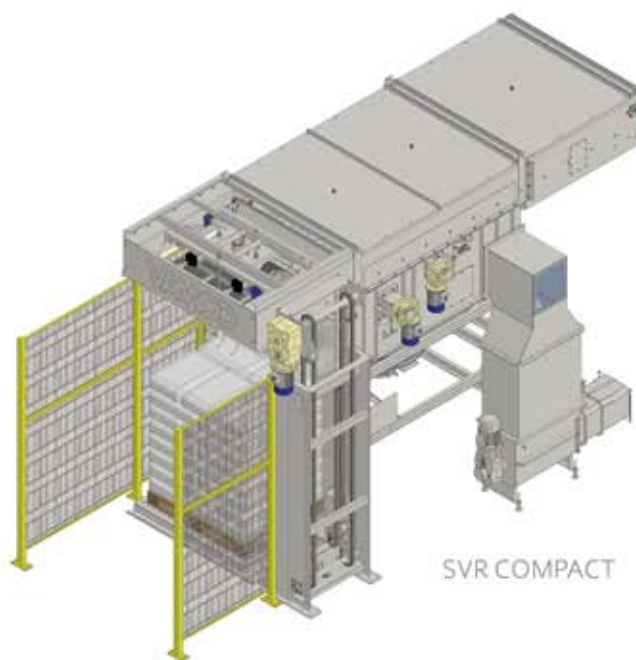
SVR COMPACT

Le modèle de vide-sacs automatique SVR Compact, breveté par COMAV, répond aux exigences de l'industrie du plastique, à savoir une solution compacte et propre de vidage des produits granulaires.

La prise à aiguilles spéciale permet de soulever légèrement le sac, sans forcer la surface du sac et sans l'endommager.

La gestion par inverseur autorise le réglage des lames de coupe et des batteurs, en fonction du type de sac, ce qui améliore le vidage.

La sécurité élevée du modèle SVR Compact en fait le partenaire idéal des entreprises à la recherche d'un vide-sacs hautement automatisée, avec des niveaux d'interface parmi les plus sophistiqués du marché actuel.



■ APPLICATION

SACS: plastique, papier enduit
TAILLE: 25 Kg
PRODUITS: granule plastique

■ PROJET

COEFFICIENT DE VIDAGE : 99,99% pour granule plastique
CYCLE DE TRAVAIL : Automatique
GESTION: PLC

■ MODÈLES

SVR COMPACT
SVR COMPACT ELITE
SVR COMPACT DELUXE

■ CARACTÉRISTIQUES

PARTIES EN CONTACT AVEC LE MATÉRIAU : Acier au carbone ou acier 304/316L
SUPPORT: Fer peint

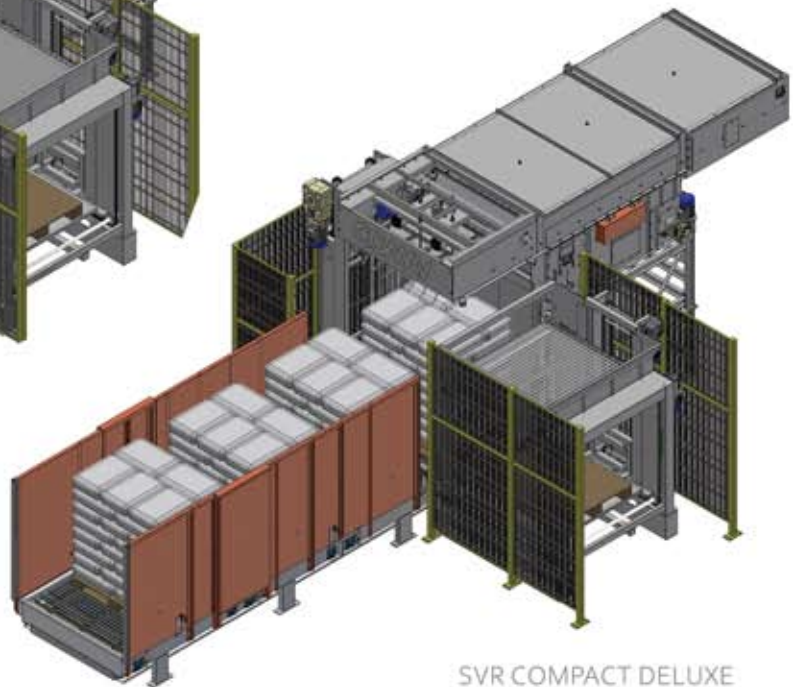
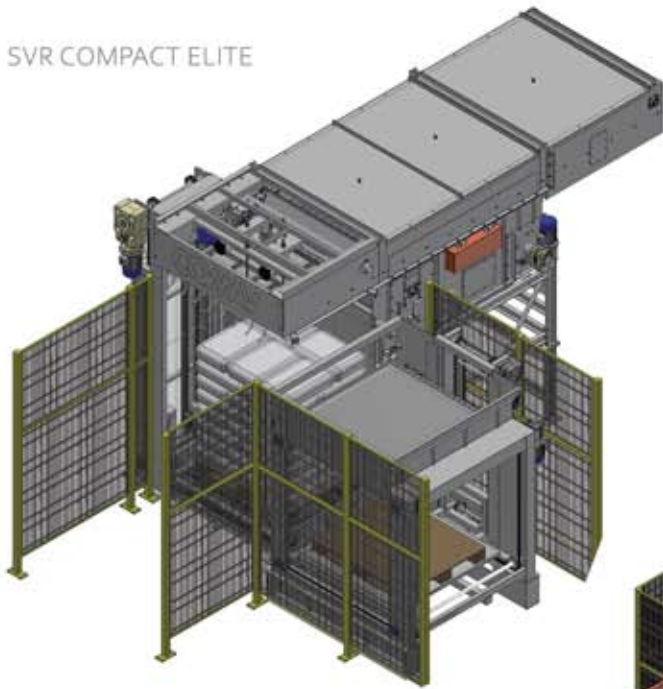
■ ACCESSOIRES

Presse pour sacs vides	Tarare
Presse hydraulique	Kit haute température
Convoyeur pneumatique	Module Profinet
Écluse rotative	Module Profibus

■ CONFORMITÉ



SVR COMPACT ELITE

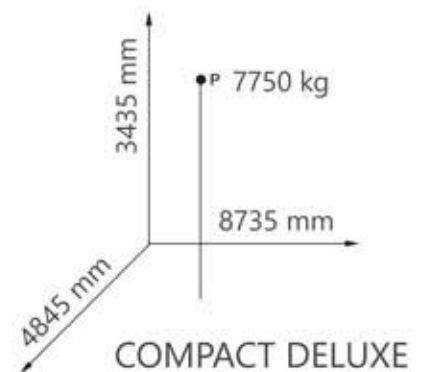
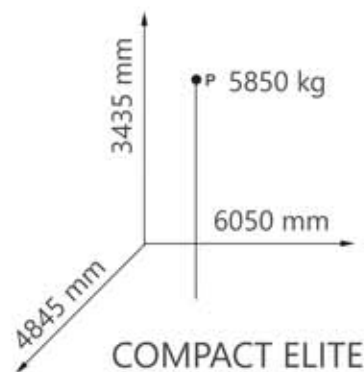
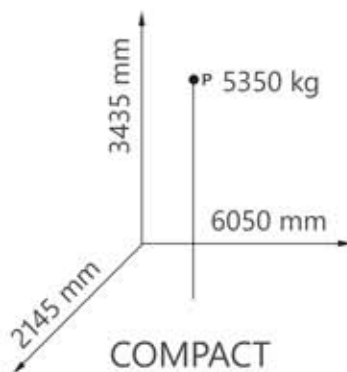


SVR COMPACT DELUXE

■ **DIMENSIONS ET POIDS****

En référence au modèle SVR COMPACT avec CP, pour les autres versions, contacter COMAV

** les cotes sont fournies à titre indicatif et peuvent subir des modifications selon le type de projet



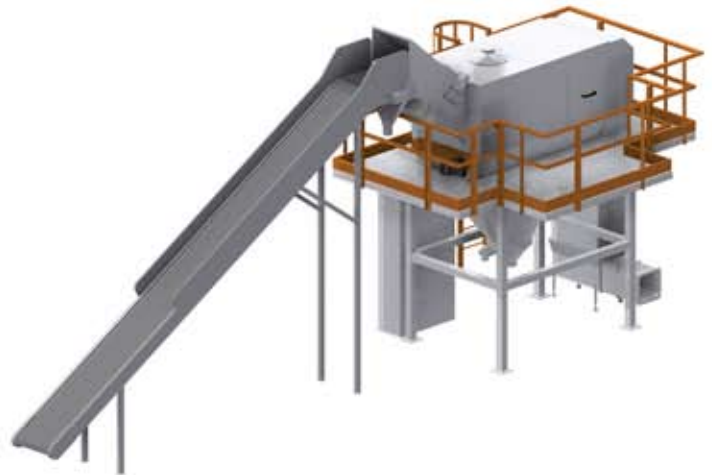
SVR_{NT}

Le SVR NT est un vide-sacs, alimenté par bande, à chargement manuel et/ou automatique, adapté au vidage de sacs contenant des produits en poudre et granulés.

Grâce à une section de coupe déterminée par le facteur sac/produit et un tambour rotatif, le produit convoyé dans la trémie de collecte est séparé pour être ensuite transporté pneumatiquement ou mécaniquement.

Le sac vide est compacté par une presse à vis ou hydraulique.

Le modèle NT est disponible en versions ATEX et EC1935/2004, ainsi qu'en exécutions spéciales selon le type de projet.



■ APPLICATION

SACS: tous
TAILLE: 25,50 Kg
PRODUITS: tous

■ PROJET

COEFFICIENT DE VIDAGE: 99,99 % pour les produits granulés, 99,97 % pour les matériaux pulvérulents
CYCLE DE TRAVAIL : Semi-Automatique
GESTION: Panneau électromécanique

■ MODÈLES

SVR150
SVR300
SVR600
SVR1000

■ CARACTÉRISTIQUES

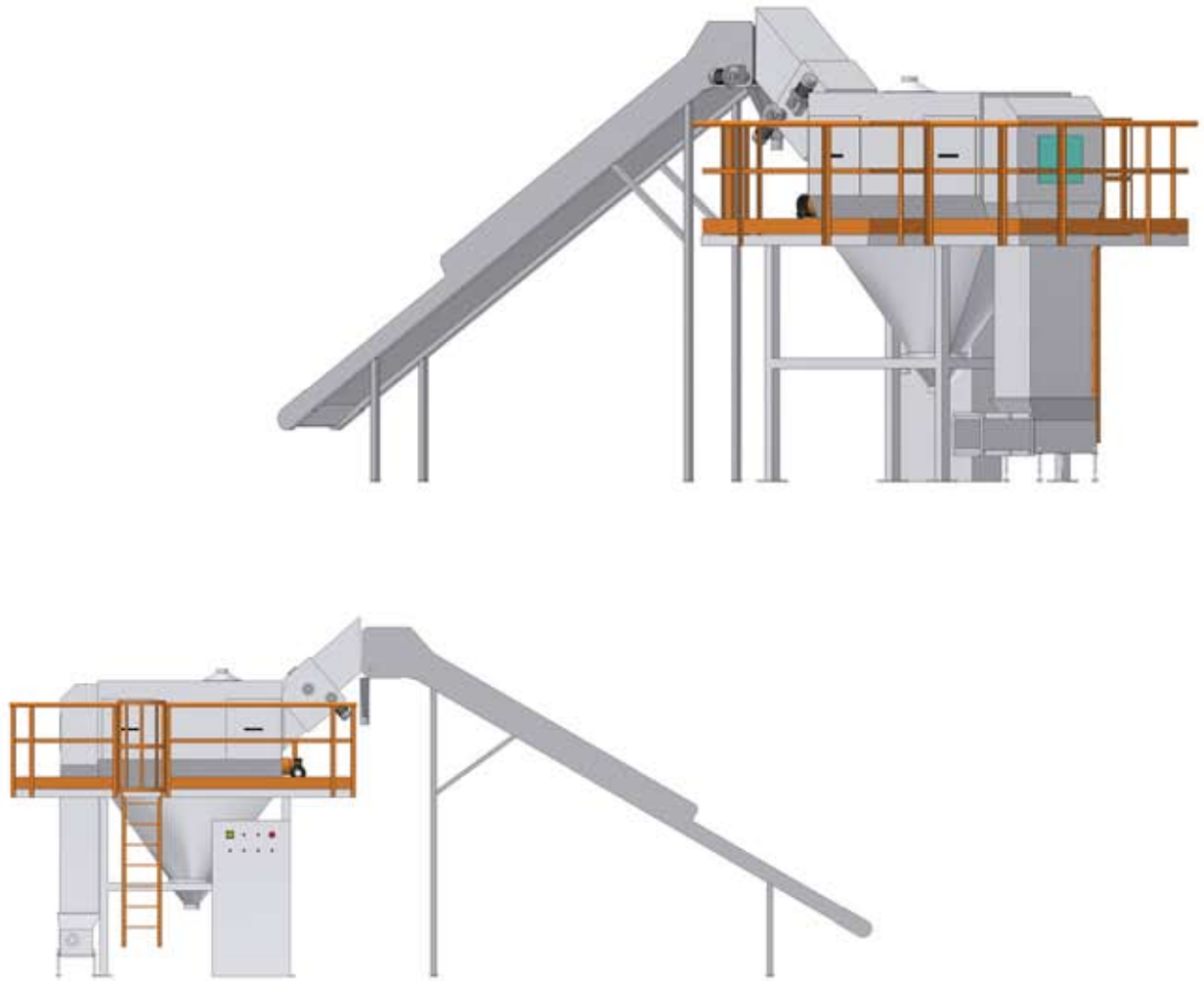
PARTIES EN CONTACT AVEC LE MATÉRIAU : Acier au carbone ou acier 304/316L
SUPPORT: Fer peint

■ ACCESSOIRES

Presse pour sacs vides	Nettoyeur de sacs
Presse hydraulique	PLC
Convoyeur pneumatique	Tarare
Écluse rotative	Tamis
Filtre	Profinet / Profibus

■ CONFORMITÉ

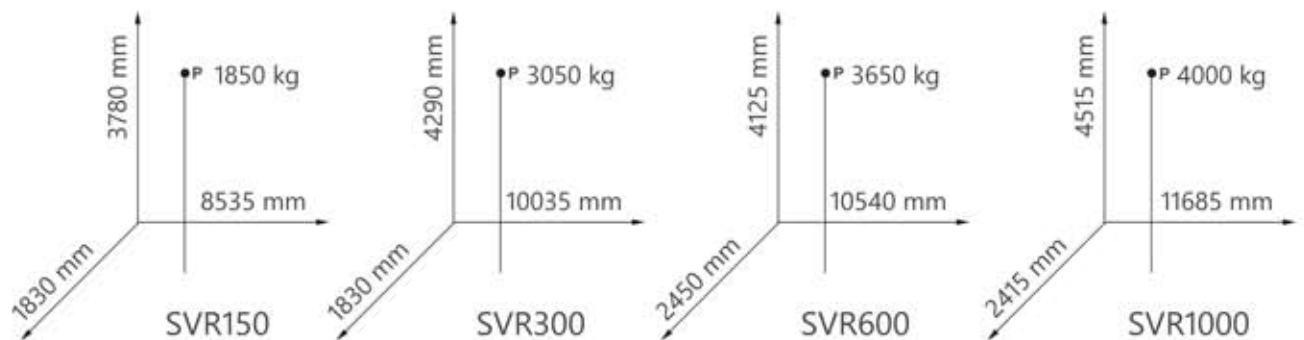




■ DIMENSIONS ET POIDS**

En référence au modèle SVR NT avec CP, pour les autres versions, contacter COMAV

** les cotes sont fournies à titre indicatif et peuvent subir des modifications selon le type de projet



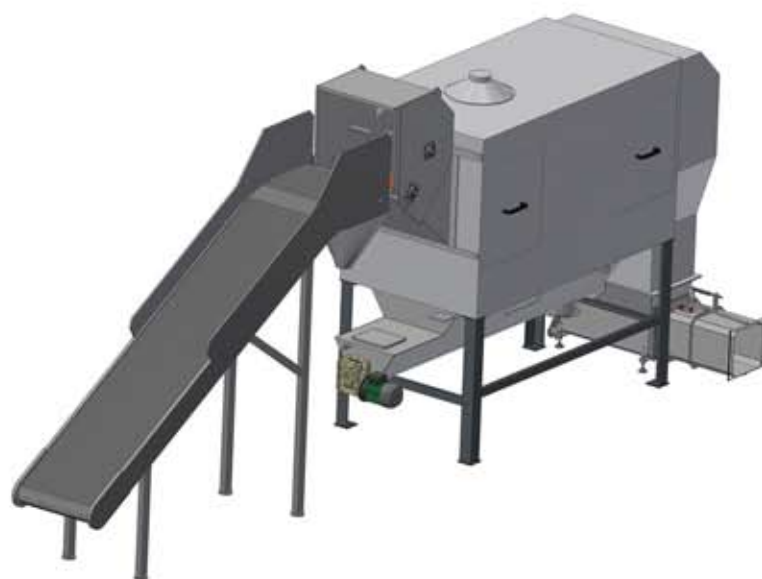
SVRNT SHORT

Le SVR NT Short a été conçu pour les applications où l'espace disponible est réduit en hauteur, en assurant toujours une haute performance de vidage.

Une vis sans fin intégrée dans la trémie transporte le matériau vers la décharge, réduisant sensiblement la hauteur de la machine.

La possibilité d'ouverture totale de la trémie garantit un nettoyage optimal en cas de changement de produit.

Dans cette version comme dans les autres versions du SVR NT, la bande d'alimentation est conçue en fonction de l'espace disponible et du type de produit.



■ APPLICATION

SACS: tous
TAILLE: 25,50 Kg
PRODUITS: tous

■ PROJET

COEFFICIENT DE VIDAGE: 99,99 % pour les produits granulés, 99,97 % pour les matériaux pulvérulents
CYCLE DE TRAVAIL : Semi-Automatique
GESTION: Panneau électromécanique

■ MODÈLES

SVR150
SVR300

■ CARACTÉRISTIQUES

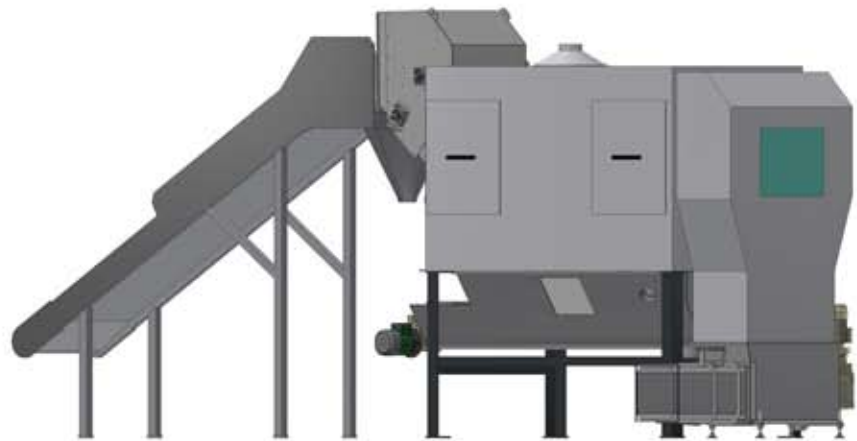
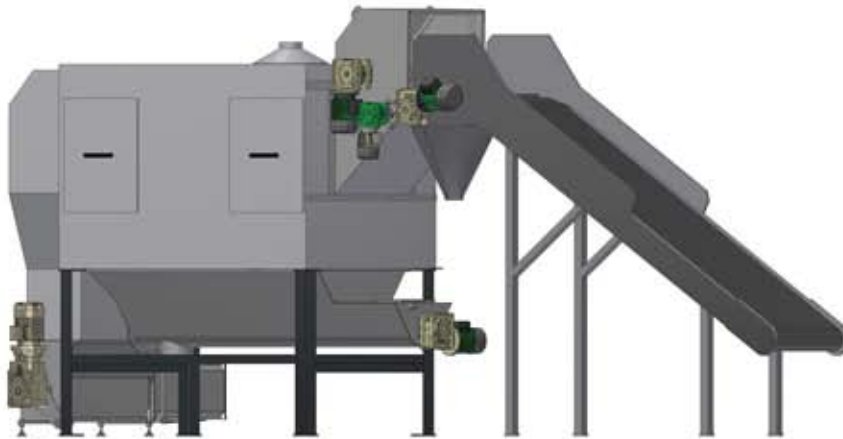
PARTIES EN CONTACT AVEC LE MATÉRIAU : Acier au carbone ou acier 304/316L
SUPPORT: Fer peint

■ ACCESSOIRES

Presse pour sacs vides	Kit haute température
Convoyeur pneumatique	PLC
Écluse rotative	Tarare
Filtre	Profinet / Profibus

■ CONFORMITÉ

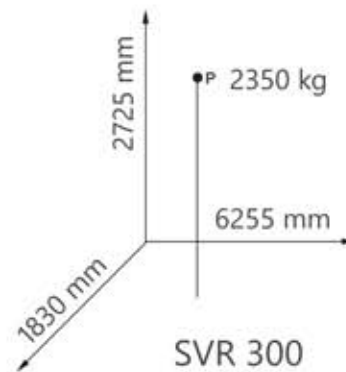
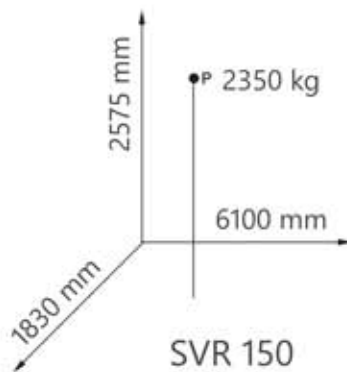




■ **DIMENSIONS ET POIDS****

En référence au modèle SVR NT SHORT avec CP, pour les autres versions, contacter COMAV

** les cotes sont fournies à titre indicatif et peuvent subir des modifications selon le type de projet



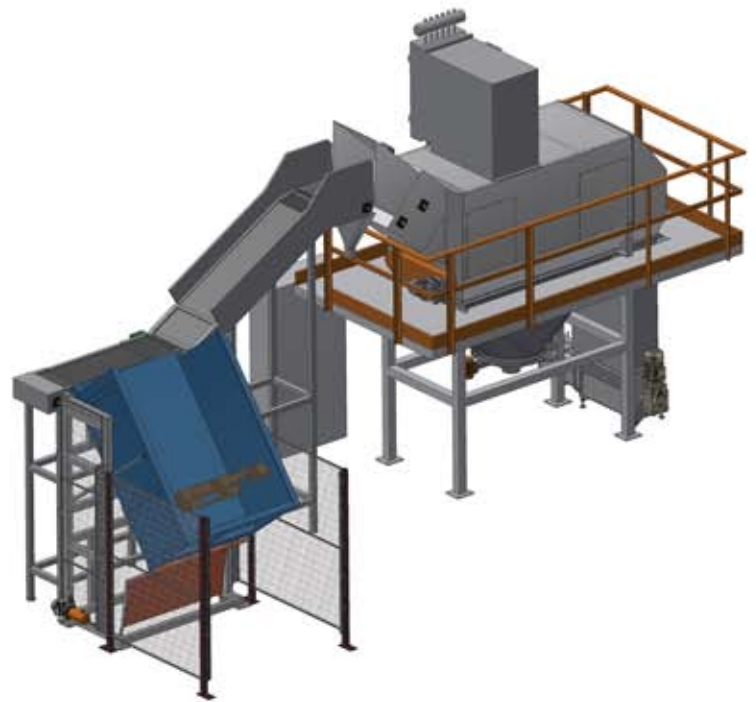
SVRNTLT

COMAV a développé un vide-sacs selon un concept hybride de chargement des palettes, particulièrement apprécié dans l'industrie agroalimentaire, qui recherche un compromis entre un chargement automatique et une gestion de multiples types de sacs.

À l'aide d'une plate-forme de service, l'opérateur dispose et aligne les sacs sur la bande transporteuse qui les achemine automatiquement vers la zone de coupe.

La palette est soulevée et basculée au moyen d'une boîte à boutons-poussoirs fixée dans la plate-forme.

Le tambour rotatif, comme dans les modèles SVR DEPA et SVR NT, sépare le produit du sac en vue de son compactage.



■ APPLICATION

SACS: tous

TAILLE: 5,10,15,20,25,50 Kg

PRODUITS: tous

■ PROJET

COEFFICIENT DE VIDAGE: 99,99 % pour les produits granulés, 99,97 % pour les matériaux pulvérulents

CYCLE DE TRAVAIL : Semi-Automatique

GESTION: Panneau électromécanique

■ MODÈLES

SVR300

SVR600

■ CARACTÉRISTIQUES

PARTIES EN CONTACT AVEC LE MATÉRIAU : Acier au carbone ou acier 304/316L

SUPPORT: Fer peint

■ ACCESSOIRES

Presse pour sacs vides

Kit haute température

Presse hydraulique

PLC

Convoyeur pneumatique

Tarare

Écluse rotative

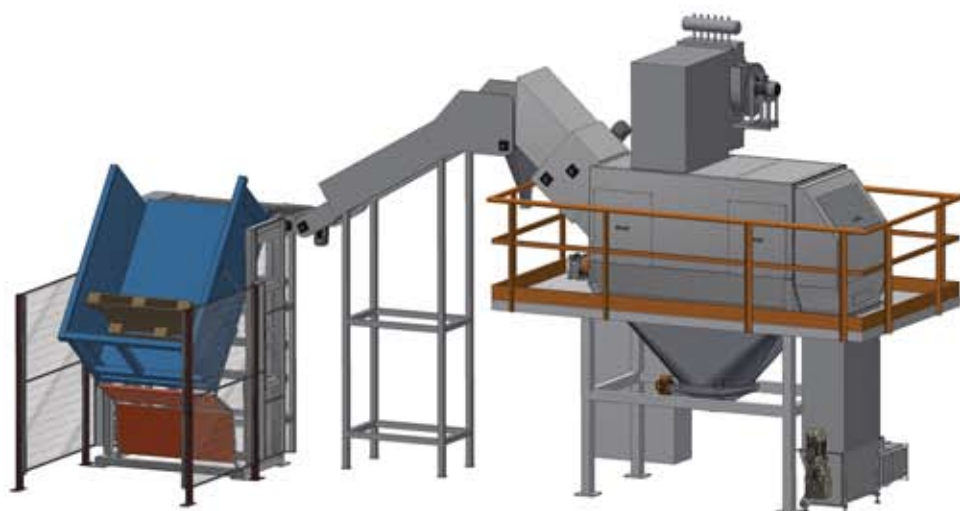
Tamis

Filtre

Profinet / Profibus

■ CONFORMITÉ

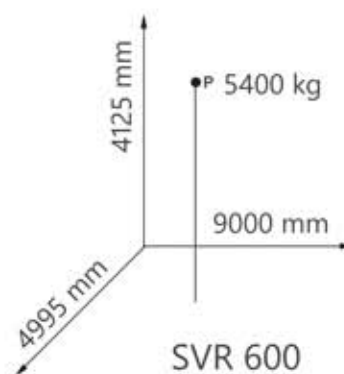
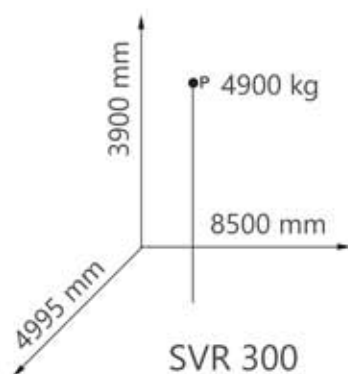




■ **DIMENSIONS ET POIDS****

En référence au modèle SVR NT LT avec CP et filtre, pour les autres versions, contacter COMAV

** les cotes sont fournies à titre indicatif et peuvent subir des modifications selon le type de projet

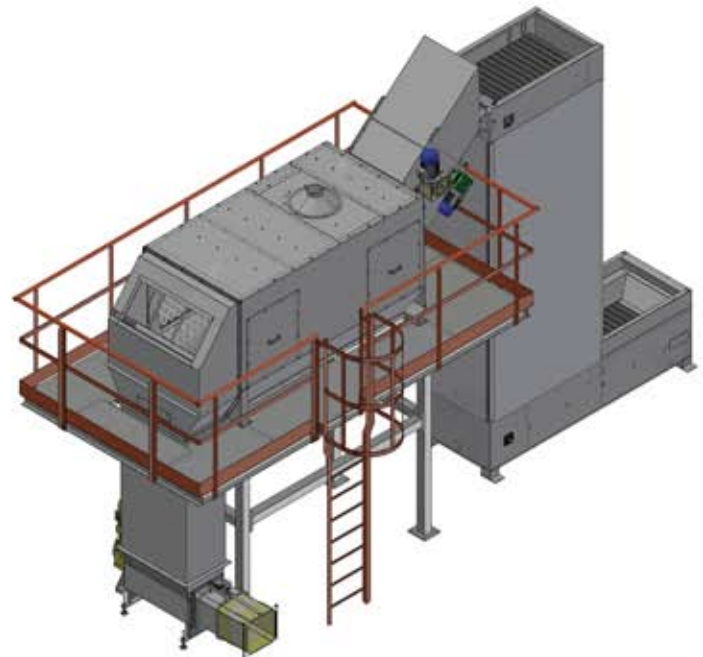


Le concept de vidage des sacs du modèle SVR EL reste inchangé par rapport aux modèles SVR DEPA et SVR NT, seule l'alimentation de la section de coupe est assurée par un élévateur.

Grâce à cette solution innovante, il est possible de positionner le corps de la machine à un niveau différent du niveau de chargement.

Une application typique est le déversement direct dans un mélangeur ou un réservoir, évitant, entre autres, la contamination résultant de l'installation de plusieurs composants mécaniques.

Lorsqu'un chargement manuel est nécessaire mais qu'il n'y a pas assez de place pour installer une bande, la technologie de l'élévateur réduit les dimensions générales d'encombrement.



■ APPLICATION

SACS: tous
TAILLE: 25,50 Kg
PRODUITS: tous

■ PROJET

COEFFICIENT DE VIDAGE: 99,99 % pour les produits granulés, 99,97 % pour les matériaux pulvérulents
CYCLE DE TRAVAIL : Semi-Automatique
GESTION: Panneau électromécanique

■ MODÈLES

SVR150
SVR300
SVR600
SVR1000

■ CARACTÉRISTIQUES

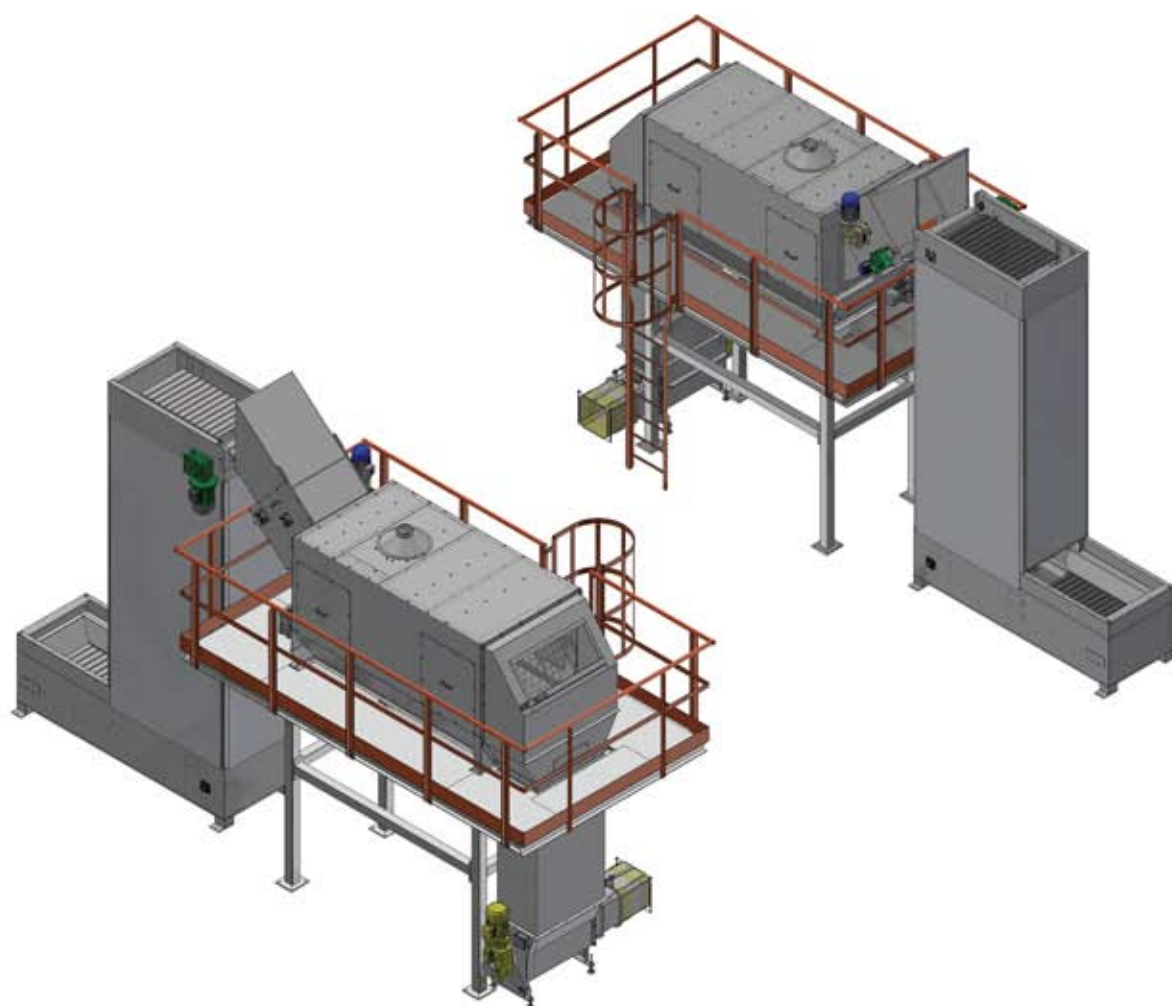
PARTIES EN CONTACT AVEC LE MATÉRIAU : Acier au carbone ou acier 304/316L
SUPPORT: Fer peint

■ ACCESSOIRES

Presse pour sacs vides	PLC
Presse hydraulique	Tarare
Convoyeur pneumatique	Tamis
Écluse rotative	Profinet Module
Filtre	Profibus Module

■ CONFORMITÉ





■ DIMENSIONS ET POIDS**

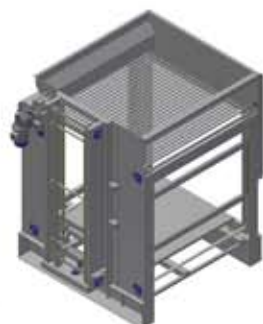
Les dimensions ne sont pas disponibles dans la mesure où il s'agit d'une machine entièrement personnalisée spécifique à chaque projet.

Pour de plus amples informations, contacter COMAV

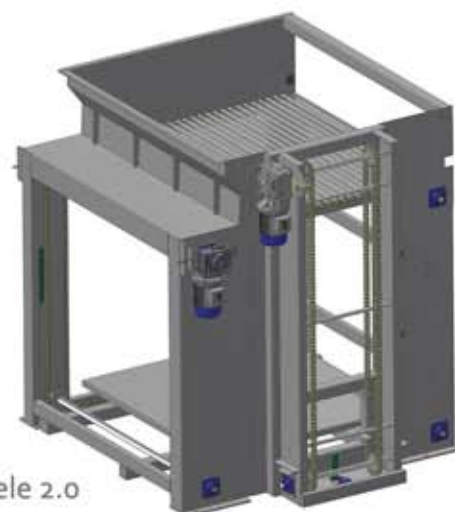
ACCESSOIRES

Magasin des palettes vides

Utilisé pour réduire de moitié les temps de chargement du SVR : permet de gérer jusqu'à 8 palettes vides pour se conformer aux directives de sécurité. Il sera enfin possible de retirer la colonne des palettes



Modele 1.0



Modele 2.0

Magasin des palettes pleines

Utilisé pour automatiser davantage le chargement du SVR. Le nombre de palettes pleines automatiquement gérées varie en fonction des besoins.



Modele SVR
COMPACT



Modele SVR DEPA

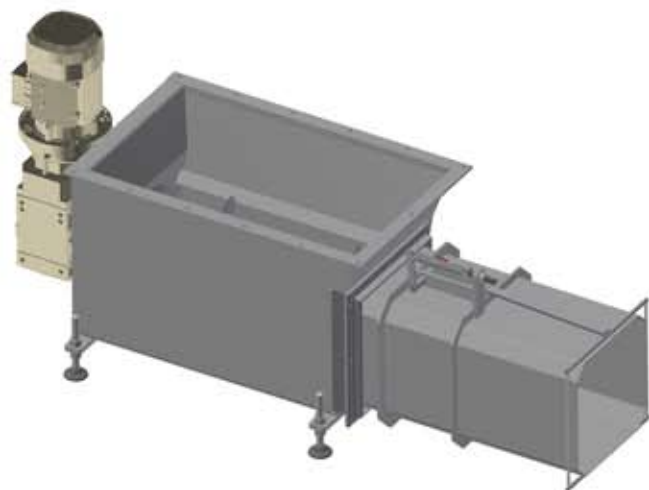
Moteur

Possibilité de doter le vide-sacs de moteurs pouvant supporter des températures allant jusqu'à 45 °C.



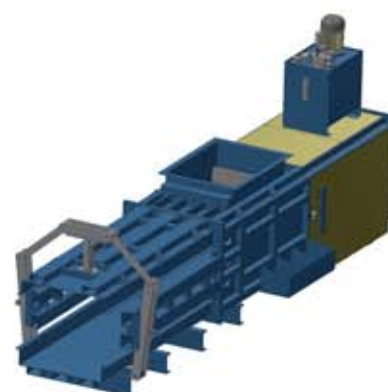
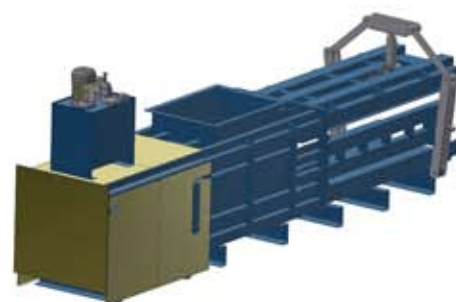
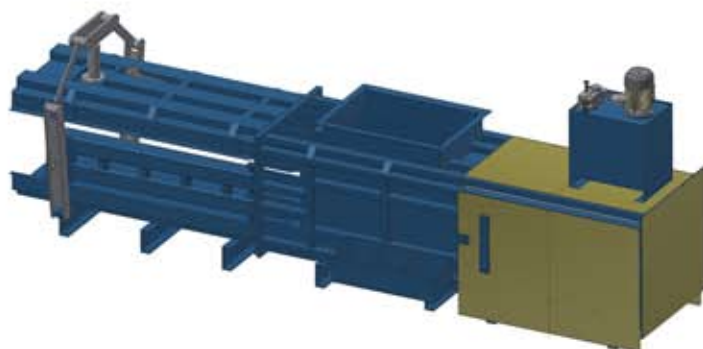
Presse CP

Convient pour la collecte de sacs vides dans un boyau en plastique. Jusqu'à 60 sacs vides par mètre peuvent être collectés.



Presse hydraulique

Forme des balles de taille prédéfinie par l'utilisateur avec un facteur de compression de 800/1000 sacs vides par mètre.

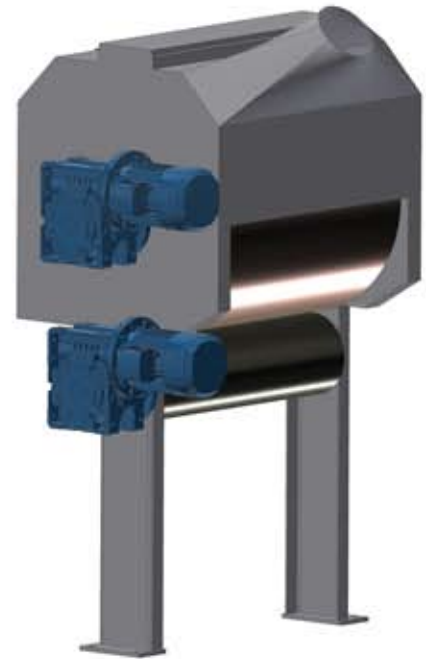


ACCESSOIRES

Table de levage



Nettoyeur de sacs



Convoyeur pneumatique



Eurosack



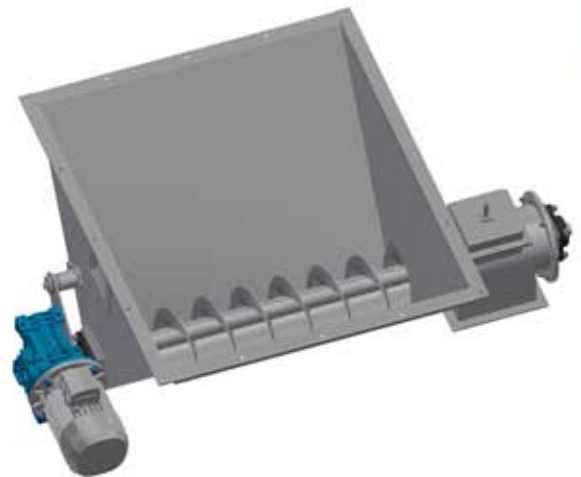
Gestion intégrée du transport pneumatique et du chargement des silos



Compresseur



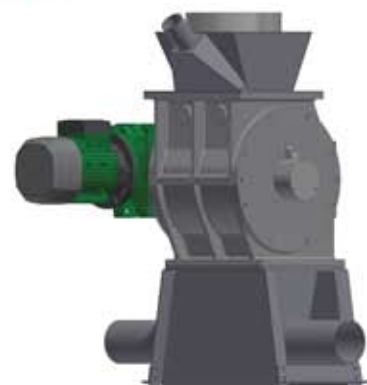
Vis trémie



Écluse rotative DTS/DTP



Écluse rotative VSD



Écluse rotative à nettoyage rapide



COMAV

Your Partner in Bulk Material since 1980

COMAV Srl

Via Statale, 337

44047 - Dosso (FE) - Italy

phone: +39 0532 848348

email: info@comav-srl.com

web: www.comav-srl.com

COMAV

www.comav-srl.com